

# ELEGANT SERIES C50

🇬🇧 Pergola Room Elegant on-floor glass supporting systems distinguish your valuable projects with its durability, aesthetic and being a brand new system. Floor fixings which are produced from aluminium provides the durability by making the connection between floor and glass. Aesthetic view appears when floor fixing parts are closed by cap profile. You will create the difference with different color variations of cap profiles.

- 15/32", 5/8" and 25/32" safety glass usage
- Newest and safest system in railing
- Unlimited view
- Aesthetic design
- Easy cleaning

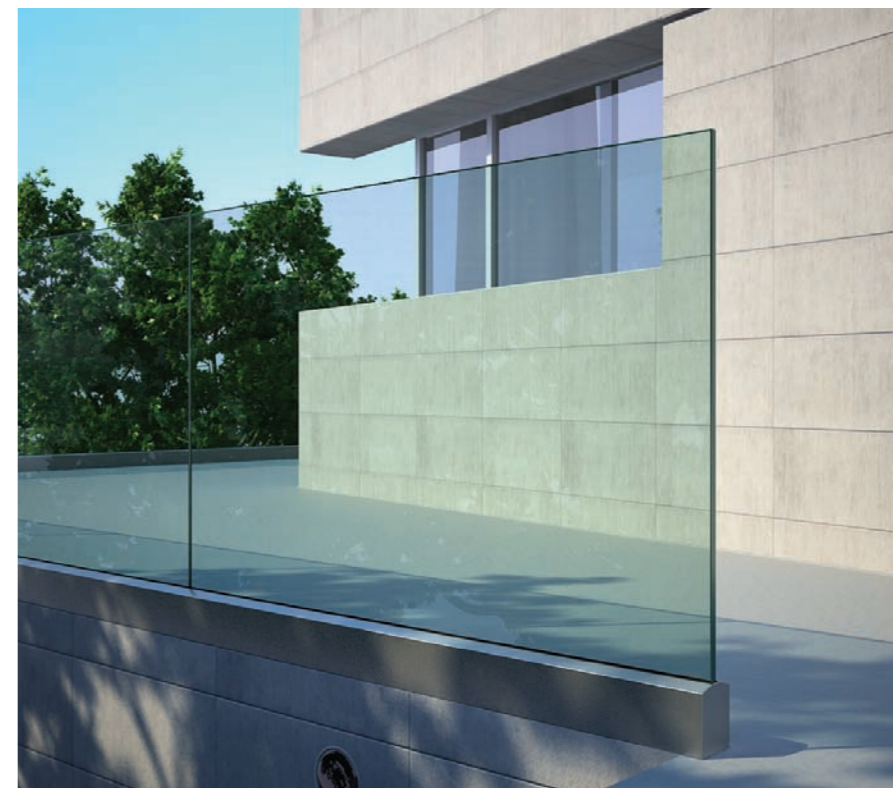
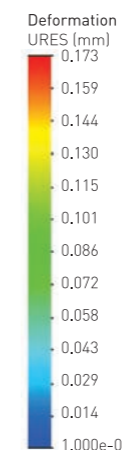
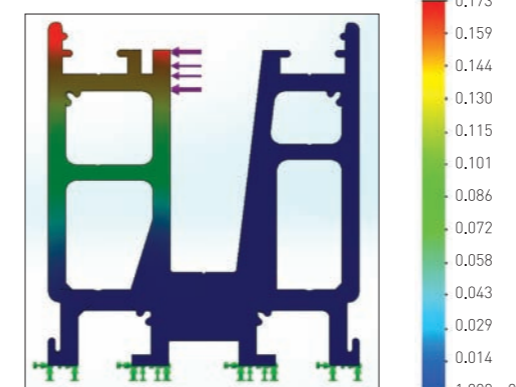
🇩🇪 Unser Pergola Room "Elegant Geländersystem" verleiht Ihren hochklassigen Projekten Mehrwert durch seine Ästhetik, Innovation und Beständigkeit. Die aus Aluminium hergestellten Bodenbefestigungen sorgen für die stabile Verbindung von Glaswand und Boden. Ein besonders ästhetischer Gesamteindruck ergibt sich durch die Verwendung von Abdeckprofilen zum Schließen der Bodenbefestigungen. Sie können unser System durch die Verwendung von Abdeckprofilen in verschiedenen Farben individuell gestalten.

- Verwendung von 15/32", 5/8" and 25/32" Sicherheitsglas
- Innovatives und sicheres Geländersystem
- Freie Sicht
- Ästhetisches Design
- Einfache Reinigung

🇫🇷 Série élégante C50, système de soutien en verre sur le sol se distingue avec la durabilité, esthétique et étant un système de marque. Fixations de plancher qui sont produites à partir d'aluminium améliorent la durabilité en faisant le lien entre le sol et le verre. Ce système est convenable pour le verre feuilleté trempé de 15/32", 5/8" and 25/32" d'épaisseur. Vue esthétique apparaît lorsque les pièces de fixation au sol sont fermées par les profilés de fermeture. Vous allez créer nouvelles apparences en utilisant différentes variations de couleur de ces profilés.

- Système le plus récent et le plus sûr pour garde-corps
- Visibilité illimitée
- Esthétique
- Nettoyage facile

Mass/Block/Masse: 21.82 lb  
 Volume/Volumen/Volume: 0.001699 ft<sup>3</sup>  
 Density/Dichte/Densité: 168.555 lb/ft<sup>3</sup>  
 Weight/Gewicht/Poids/Force: 13.7052 N



Alloy EN AW 6063  
 Stress and relocation results on 1mt base profile with 1 tone (10.000 nt) horizontal load to the highest surface of the profile.  
 3.28ft base profile with 2204.62 lb horizontal load

Belastungs- und Verlagerungsergebnisse auf 1 m Basis Profil bei Belastung mit 1 Tonne (10.000 NT), horizontale Belastung auf der höchsten Oberfläche des Profils.

EN AW 6063  
 Le stress et le démenagement résultant sur la surface la plus haute de profilé de base de 1 mt à la suite d'une charge horizontale de 1000 kg.



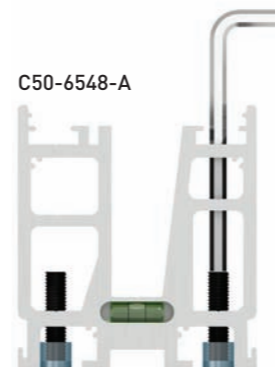
TR2011/09444  
 TR2014/08207

Spirit Level  
 Integrierte Wasserwaage  
 Niveau à bulle

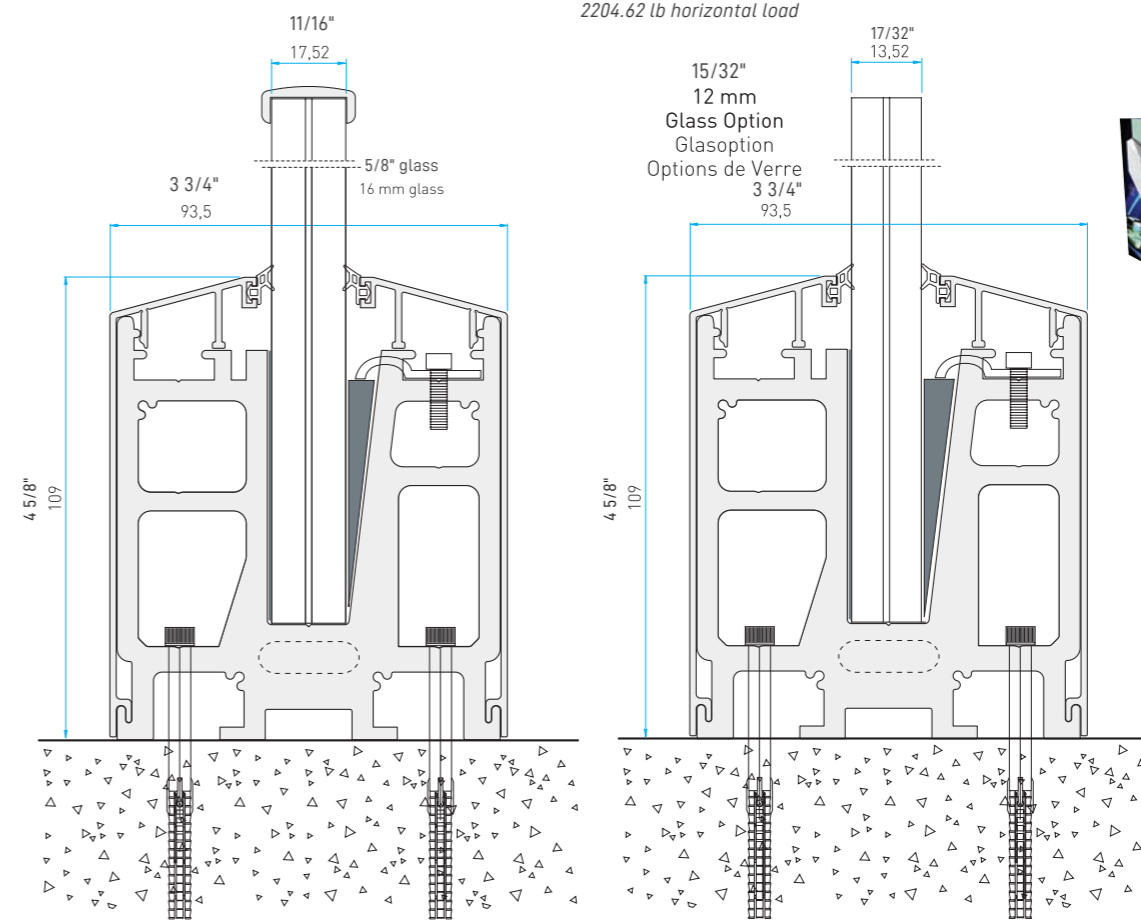
C50-6825  
 Sealing Profile  
 Dichtungsprofil  
 Profilé d'étanchéité



## Model Variations / Modelle / Options du modèle



Adjustable block option for not flat grounds  
 Einstellbares Gehäuse für unebene Böden  
 Option de bloc réglable pour un terrain accidenté



C50 Sample Box  
 Elegant C50 Musterbox  
 Élégante C50  
 Boîte d'échantillon



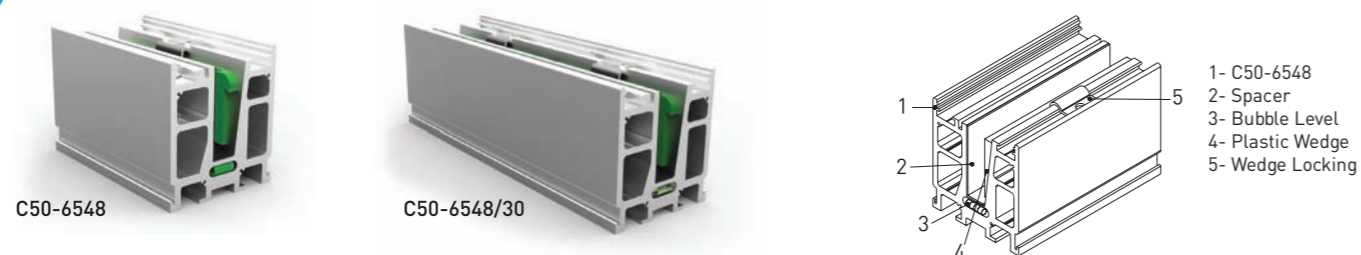
Packaging  
 Verpackung  
 L'emballage du produit



TR2011/09444  
TR2014/08207



Glass Support Base Shoes

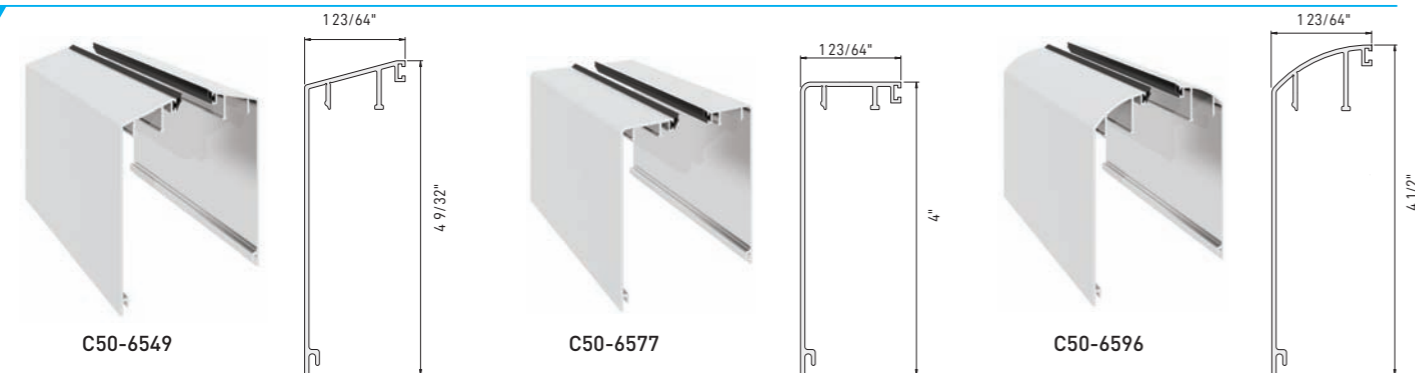


Full Length Glass Support Base Shoes



Code	C50-5280	C50-5280/30	C50-6548	C50-6548/30	C50-6844	C50-6844/30	PR-6548	PR-6844
Length	19/32"	13/16"	19/32"	13/16"	19/32"	13/16"	6'-7"	6'-7"
Glass Thickness	31/64" / 17/32" Glass		41/64" / 11/16" Glass		51/64" / 27/32" Glass		31/64" / 11/16"	51/64" / 27/32"
Prefabricated	✓	✓	✓	✓	✓	✓	✓	✓
Plastic Wedge	Included	Included	Included	Included	Included	Included	X	X
Spacer	Included	Included	Included	Included	Included	Included	X	X
Wedge Locking	Included	Included	Included	Included	Included	Included	X	X

Covers



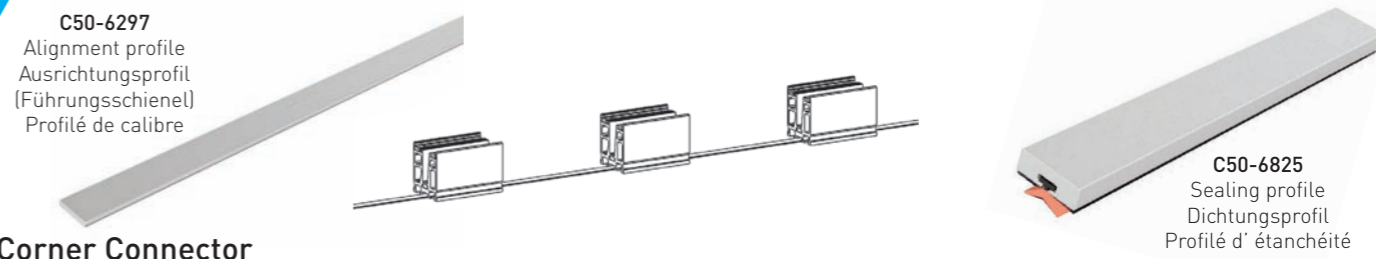
Endcaps



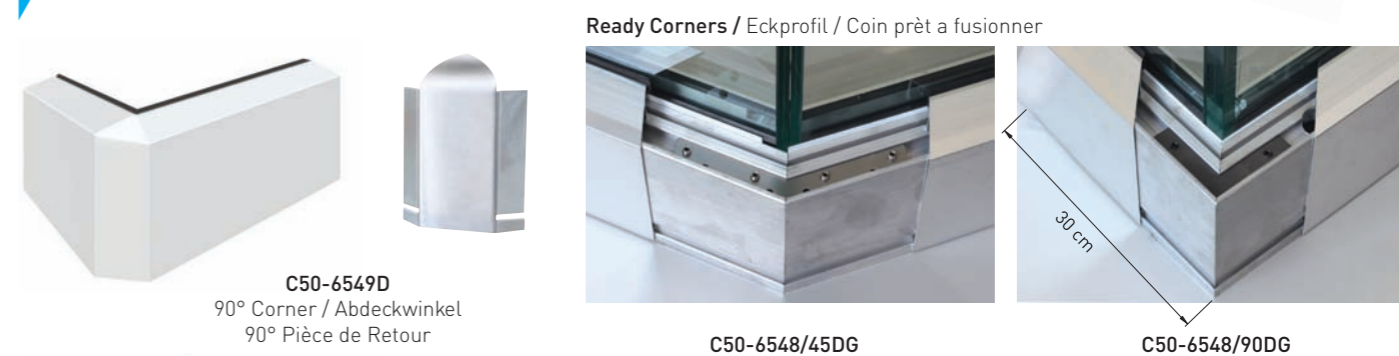
Fixing Components



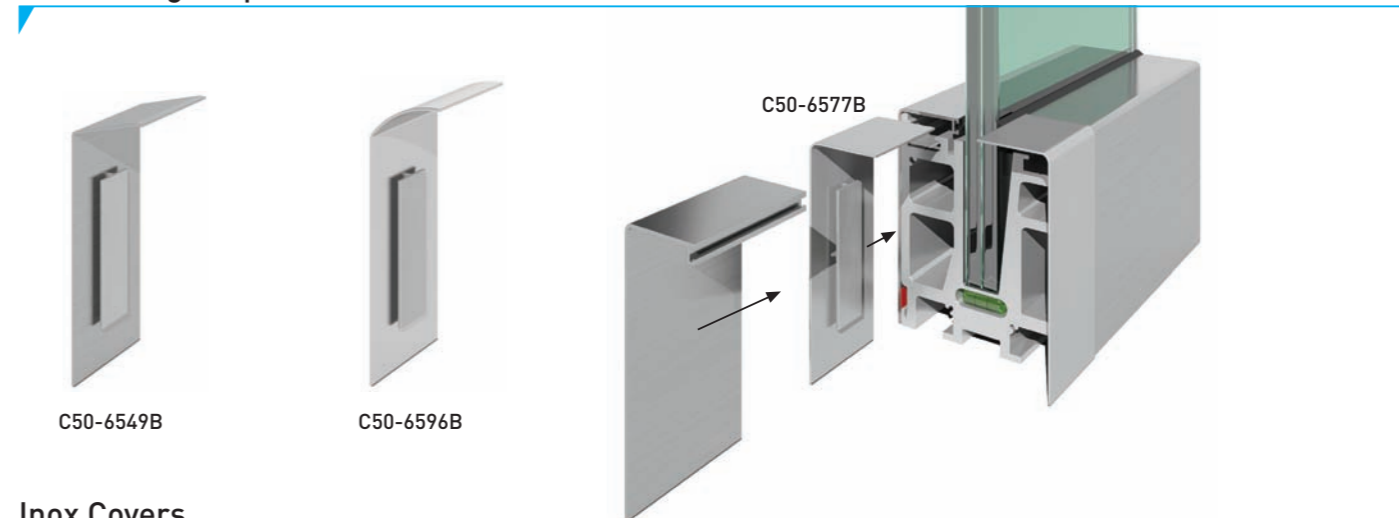
Alignment Profiles



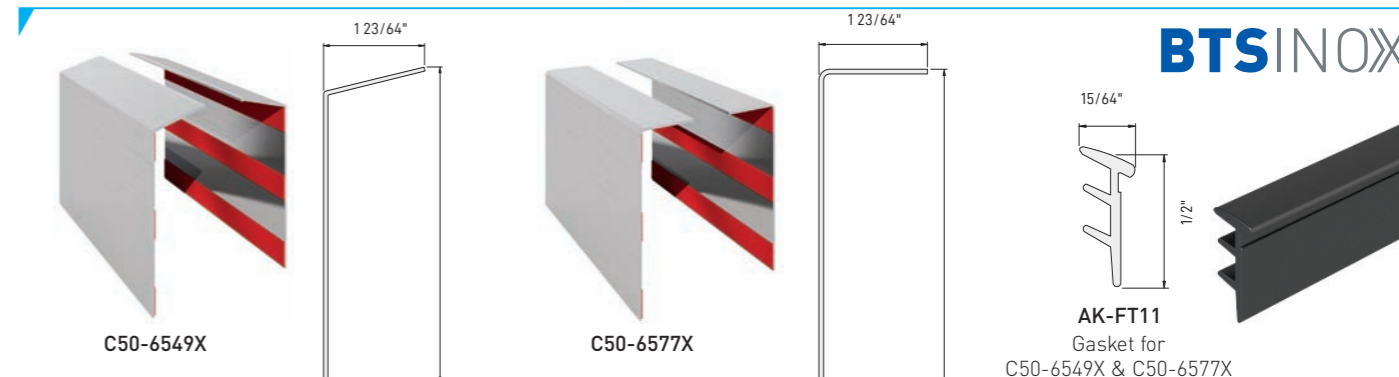
Corner Connector



Cover Merge Caps



Inox Covers

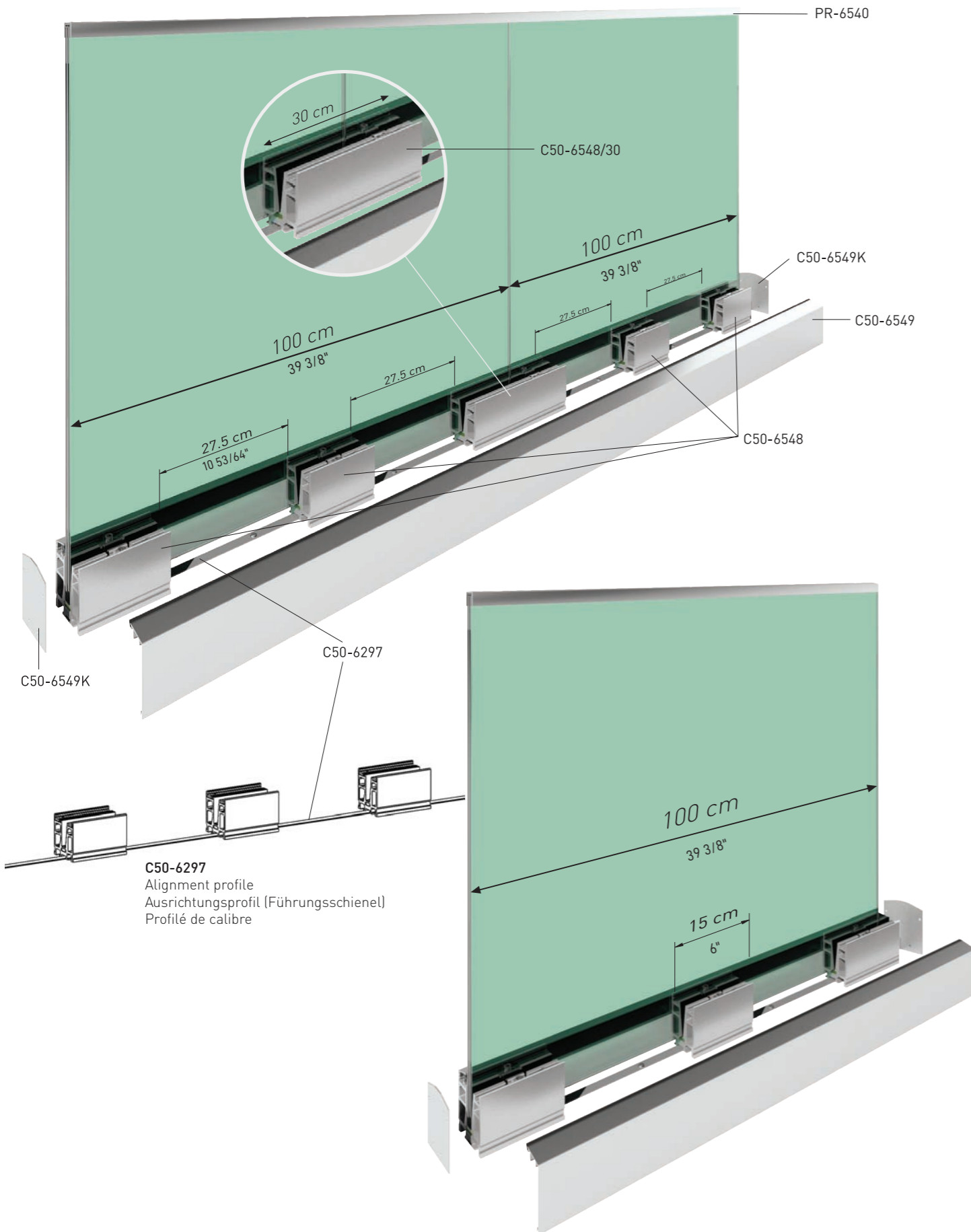




TR2011/09444  
TR2014/08207



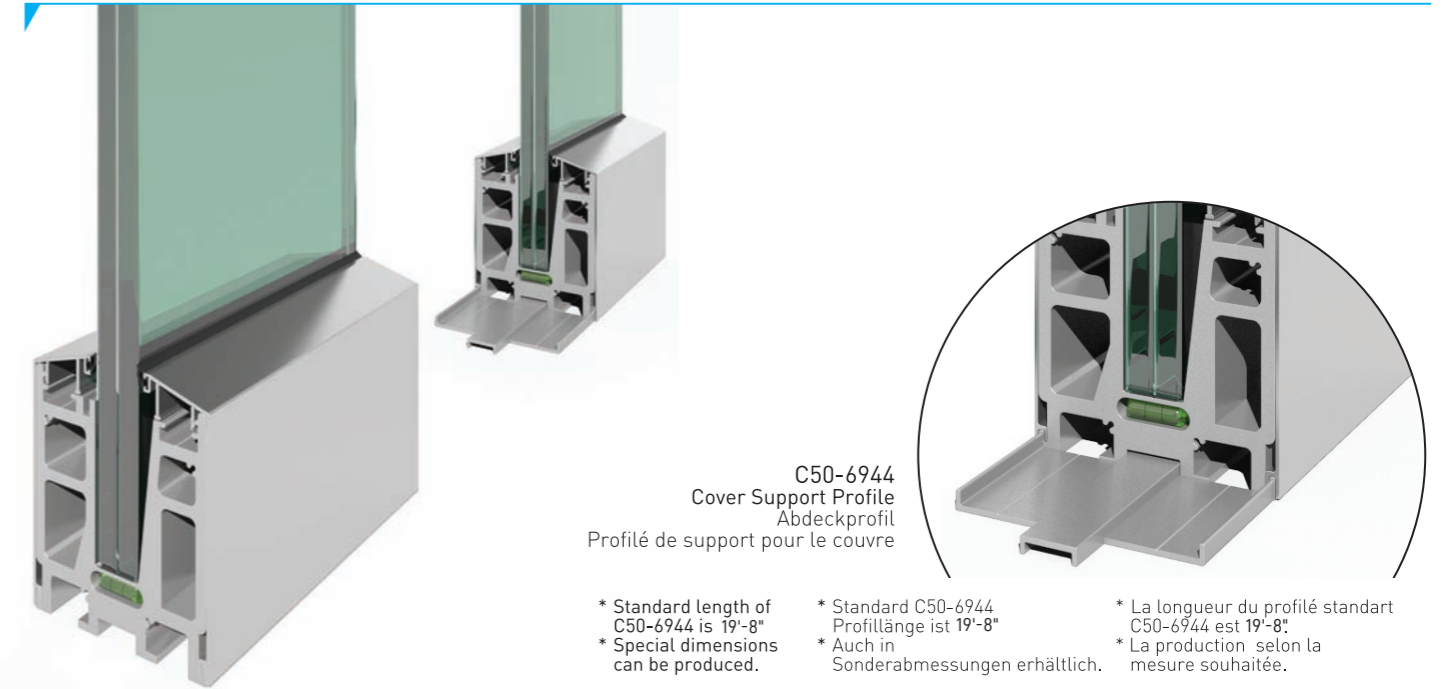
Installation Details



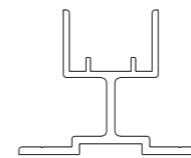
ELEGANT  
SERIES C50

Top Mount Glass Supporting System  
System zur Befestigung auf dem Boden / Système Connecté Au Sol

Installation Details



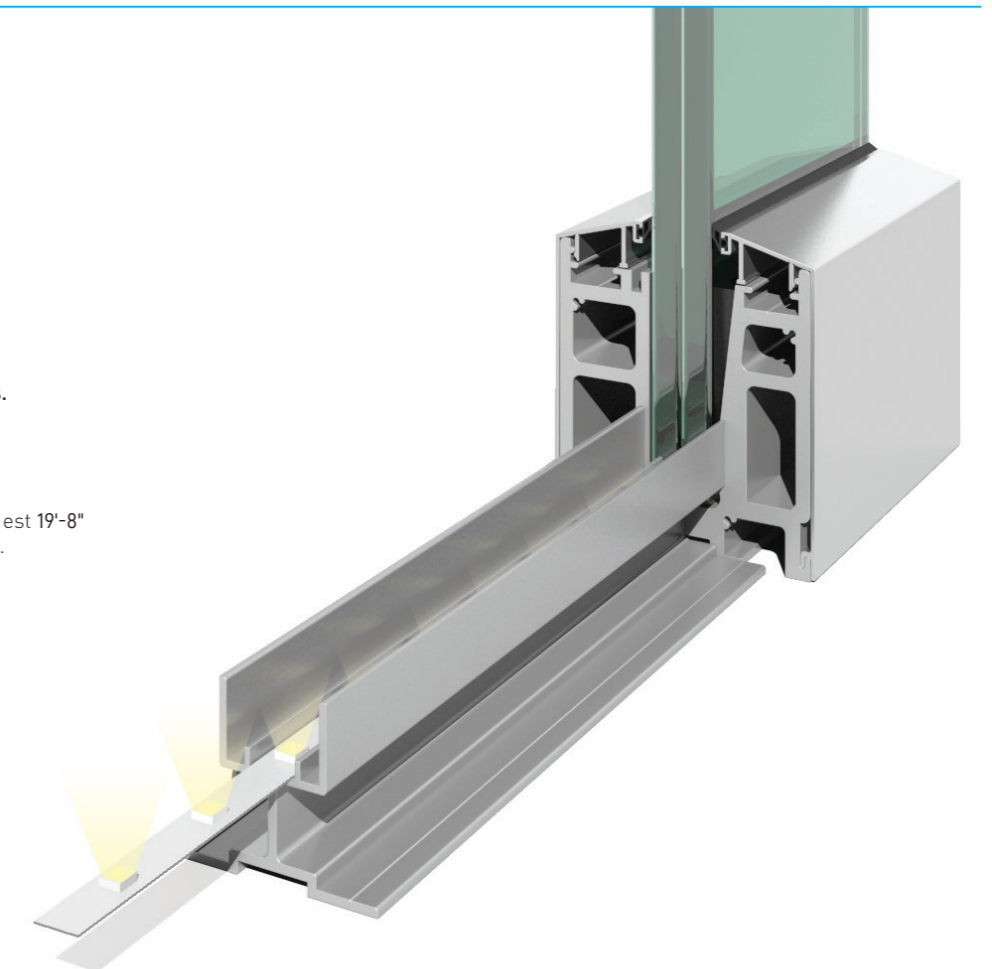
Led light supporting profile / Led Profil / Profile de led lumiere

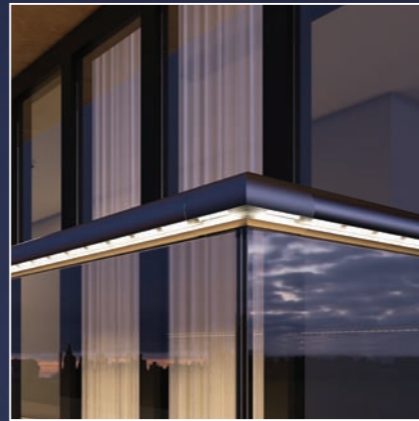
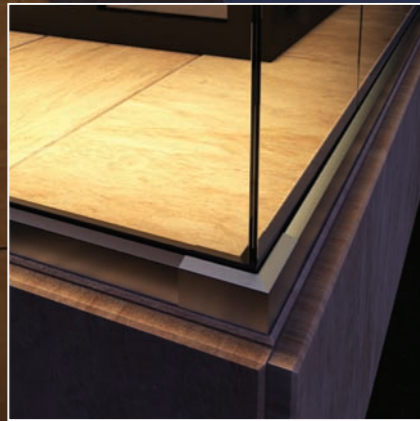


C50-6961  
Led light supporting profile  
Led Profil / Profile de led lumiere

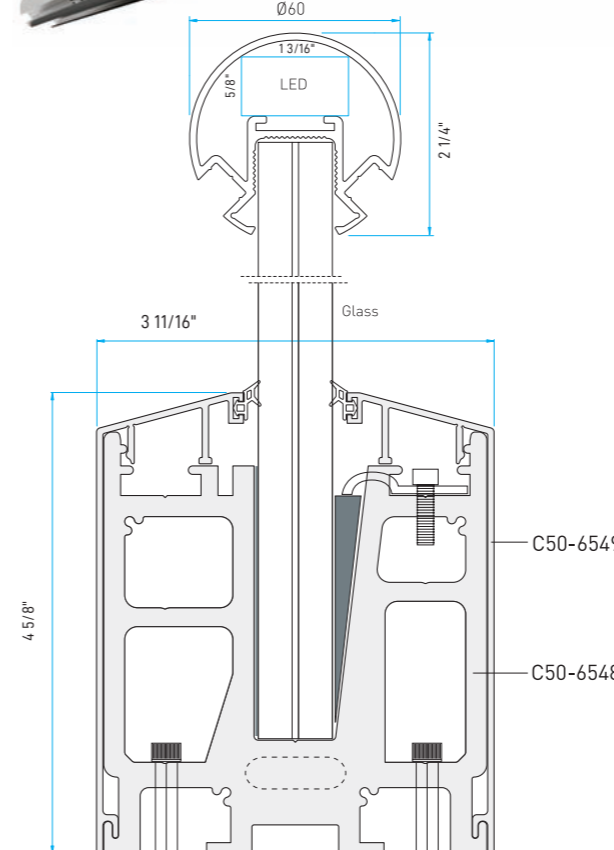
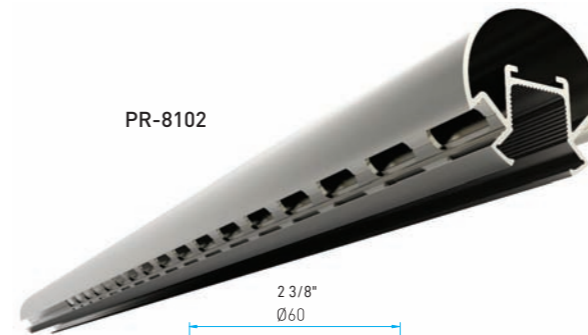
- \* Standard length of C50-6961 is 6 meters.
- \* Special dimensions can be produced.

- \* Standard C50-6961 Profillänge ist 19'-8"
- \* Auch in Sonderabmessungen erhältlich.
- \* La longueur du profilé standart C50-6961 est 19'-8"
- \* La production selon la mesure souhaitée.





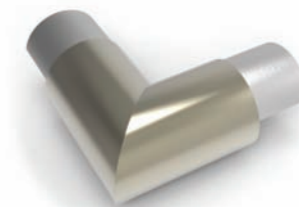
PR-8102



🇬🇧 The beauty of slight light in the darkness of night ...  
Catch the visuality at night and guide your way with LED light slotted channel profile which is adapted on C50 system.

🇩🇪 Leuchtende Linien in der Dunkelheit ...  
Hüllen Sie Ihr Gebäude bei Nacht mit LED-Lichtlinien in einen dynamischen Lichterglanz. Sie unterstreicht den Stellenwert einer hochwertigen Fassadenbeleuchtung als Aufmerksamkeitsmagnet und Imagnetträger.

🇫🇷 La beauté de la lumière raffinée dans l'obscurité de la nuit ...  
Saisissez des images de nuit grâce au profil de LED qu'on a adapté sur le système C50. Permettez cette luminosité de devenir votre guide dans la nuit.



AK-8102D



AK-5190



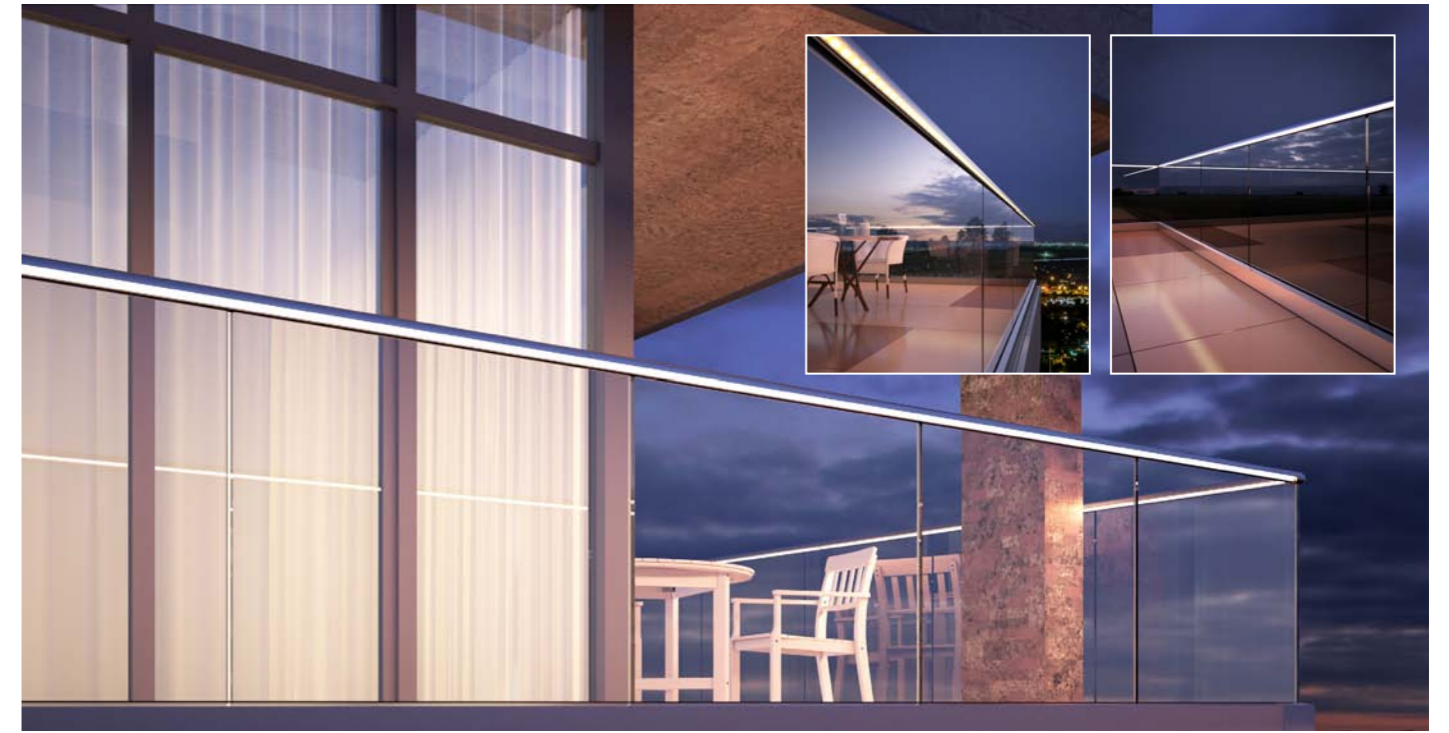
AK-5189



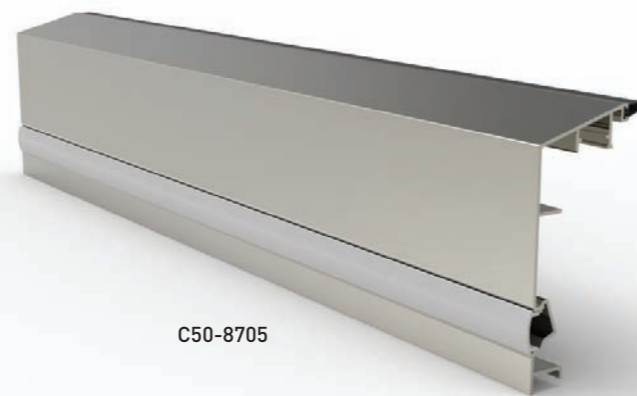
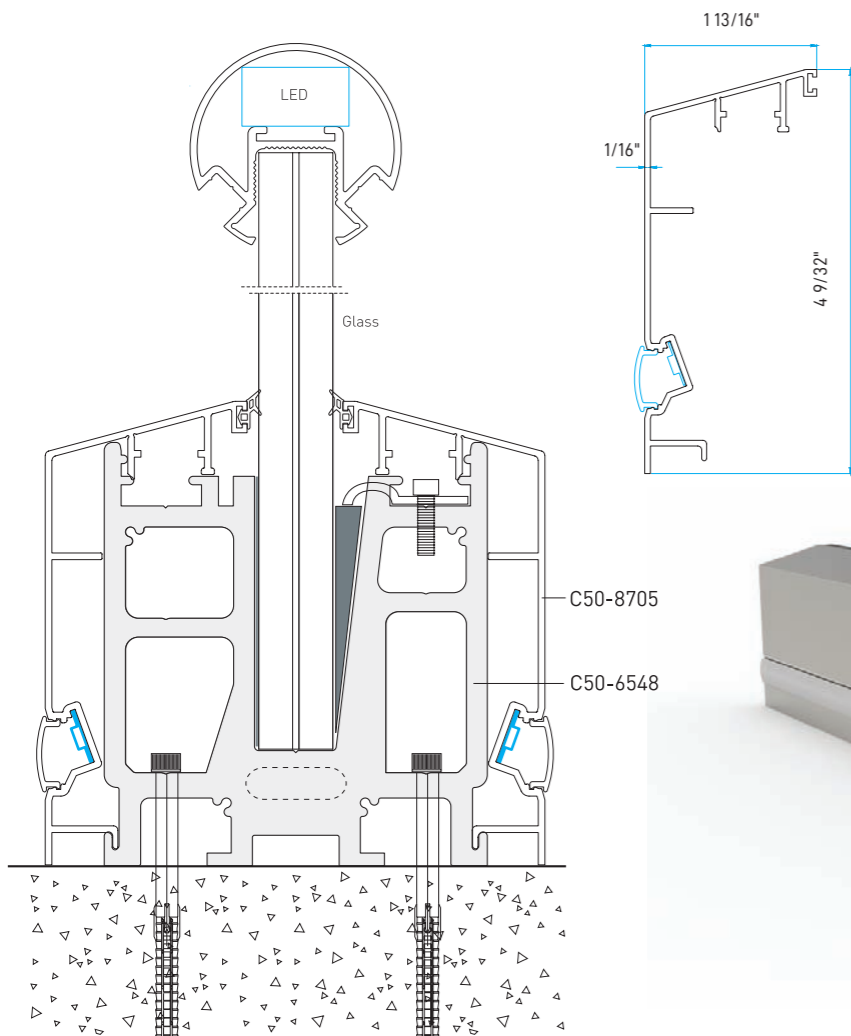
AK-8102B



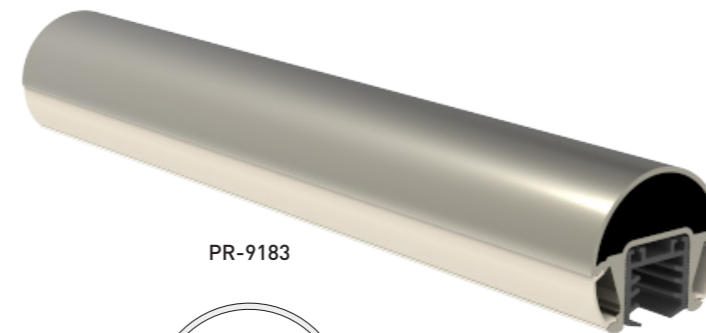
ELEGANT SERIES :: LED ::



ELEGANT SERIES :: LED ::



C50-8705



PR-9183

